

# PSV™ PE 關斷閥



## PSV PE 關斷閥

Perfection PSV PE 關斷閥系列性能良好，並可與所有 PE 瓦斯配氣系統完全相容。PSV 閥是取代非 PE 塑膠閥與金屬閥，也是全新裝置的最佳選擇，PSV 閥的 PE 構造不需做金屬接塑膠的轉換，也不需要金屬閥必須的防蝕包覆、陰極防蝕、腐蝕控制檢驗，以及記錄保存。

PSV關斷閥尺寸從 1/2"至 8"。較小尺寸(1/2"~2")可配備Perfection的Permasert®接頭或熔合出口，較大尺寸(3"、4"、6、和 8")則只有熔合出口。PSV閥是用聚乙稀材質以模子製造，符合或超越ASTM D-2513、US DOT Part 192、ISO 4437 及ANSI B16.40 規範要求。Perfection的PSV閥耐壓等級符合ANSI B16.40 規定，相當於PE管的SDR耐壓，其設計（與記號）適用於配氣系統。PSV的操作溫度為-20°F至 100°F（-29°C至 38°C）。



## 取代舊閥或當作新閥，操作安全、可靠

PSV 是以一個低轉矩的四分之一轉引動器正確到位操作，可靠、安全的開關運作。此外，PSV 對額外轉矩、回填、土壤負荷與濫用「操作鍵」之耐受性符合國際標準。閥的整體構造加上 Perfection 對品質的保證，使 PSV 成為取代金屬閥的安全、可靠產品。

PSV 閥的第一要務就是幫助管線新舊裝置。相對於管徑，這種閥整體體積小，容易安裝在狹隘之處。PSV 閥還配備多種商用 curb 與閥箱。不同的出口端規劃使 PSV 閥非常適合全新安裝。

## 設計優點

所有 PSV 閥皆為大開口，確保最大流量，減少壓降。按照不同的 PSV 尺寸，有的是塞型裝置，有的是球型裝置，均提供無障礙開口區。

為使塞型 PSV 閥體積減小，採用完全囊狀金屬套環。在專有模造程序中整合此套環，使 PE 閥維持在異常小巧的體積。一件式引動器／塞型設計更強化了 1-1/4" PSV 閥的耐久性。

大型 PSV 閥（2"~8"）的全開式設計，可讓安裝者將全開支管接入瓦斯主管。Perfection PSV 閥的口徑是現有 PE 閥中最大的。

## 測試與符合規範

在 Perfection 的研究發展實驗室內，執行了多方面的品質測試，驗證 PSV 閥的性能。測試涵蓋範圍包括操作、耐溫、耐壓能力、流量、短期破壞、和升溫。此外，所有 PSV 閥均接受生產測試以確保性能符合規範。

所有 PSV PE 關斷閥皆符合或超越 US DOT Part 192、ANSI B16.40、ASTM D-2513 與 CSA B137.4 規範。

## 最大容許使用壓力

SDR	PE 2406		PE 3408		使用溫度達 73°F (23°C)，單位psig與bar
	psig	bar	psig	bar	
9.3	96	6.6	120	8.3	
11	80	5.5	100	6.9	
17	50	3.4	64	4.4	
17.6	48	3.3	61	4.2	

## 完整的 PE 配氣系統

只有 Perfection 發展出完整的機械式 PE 配氣系統連貫主管至錶。這些容易安裝的產品讓您迅速安全的做現場連接，不必使用工具或昂貴的設備。

完整的系統包括機械式接頭、無陽極升管、轉換接頭、PE 關斷閥、機械式三通、超流閥和錶聯管。所有產品皆符合 ASTM D-2513、ANSI B16.40、US DOT Part 192 和 CSA B137.4 規範。

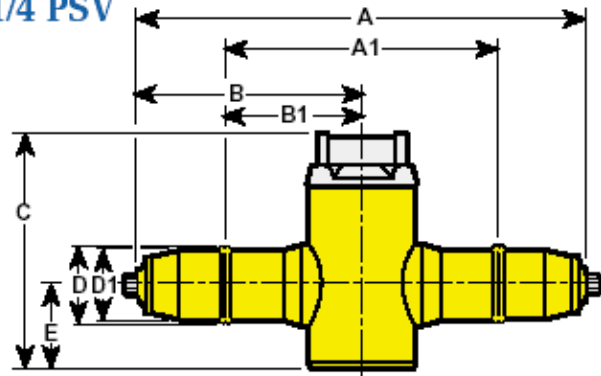


## 1/2"~2" PSV PE 關斷閥

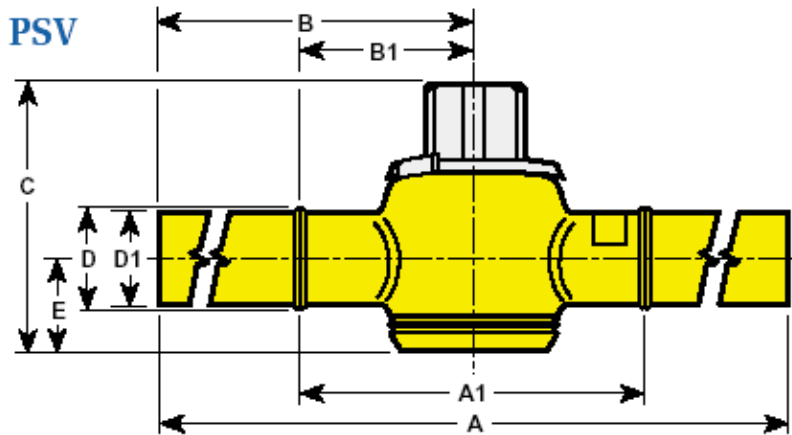
### 優點

- 大開口設計之流量大
- 四分之一轉開閉引動
- 免保養，不需陰極保護、防蝕包覆、腐蝕控制檢驗及記錄保存
- 附 Permasert 接頭或熔合出口
- 與標準 PE 配氣系統相容
- 有 PE 2406 及 PE 3408 規格
- 公制口徑從 20mm 至 63mm

1/2 - 1-1/4 PSV



2 PSV



### 規格

閥口徑	氣流資料				尺寸 (英吋)								重量(磅)	
	開口 口徑 英吋	相當 長度 英呎	K	C <sub>v</sub>	A 耦合 出口	A-1 熔合 出口	B 耦合 出口	B-1 熔合 出口	C	D	D-1	E	附耦 合出 口	附熔 合出 口
1/2 CTS	.89	3	3.3	3.2	11.63	*	5.81	*	6.25	1.42	.63	2.33	1.8	***
1/2 IPS	.89	1	0.6	18.3	12.38	*	6.19	*	6.25	2.00	.84	2.33	2.1	***
3/4 CTS	.89	4	1.8	10.6	12.38	*	6.19	*	6.25	2.00	.88	2.33	2.1	***
3/4 IPS	.89	4	1.5	18.3	12.38	7.38	6.19	3.69	6.25	2.00	1.05	2.33	2.1	1.7
1 CTS	.89	4	1.4	19.9	12.50	9.38	6.25	4.69	6.25	2.03	1.13	2.33	2.1	1.7
1 IPS	.89	4	1.0	34.9	13.00	*	6.50	*	6.25	2.47	1.32	2.33	2.7	***
1-1/4 CTS	.89	5	1.4	32.3	13.00	*	6.50	*	6.25	2.47	1.38	2.33	2.7	***
1-1/4 IPS	.89	7	1.6	44.0	25.88	9.38	12.94	4.69	6.25	3.17	1.67	2.33	4.3	1.7
2 IPS	1.74	3	0.4	184.9	30.44	**24.44	15.22	**12.22	6.75	4.15	2.38	2.19	8.3	3.7

上表的氣流資料是以 PSV 閥附熔合出口為準。其他出口端會產生不同資料。PSV 閥附熔合出口的尺寸資料是以對接出口為準。

\* 閥只附短管 (客戶指定長度)

\*\* 閥附 8 吋短管

\*\*\* 閥重量依短管長度而不同



## 塞閥設計 1/2"~1-1/4" PSV

### 1. 閥引動器／閥塞

一件式設計簡化構造與操作。

### 2. 防潮封

將四分之一轉閥抑制室隔離外界污染。

### 3. 四分之一轉開／關

結合故障防護制動設計。

### 4. 專利「浮動囊式」鋼支撐套環

提供無與倫比的永久尺寸穩定性。

### 5. 無障礙完全氣流

塞閥設計。

### 6. 閥塞扣帽

防止盜取 PSV 內的閥塞。

### 7. 有氣流／無氣流

氣流指示操作頭是閥標準關鍵設計。反光記號可迅速輕易的找出開口位置。

### 8. 閥體外殼

由 PE 材質構成，符合或超越 ANSI B16.40、ASTM D-2513、ISO 4437 及 US DOT Part 192 規定。有 PE 2406 及 PE 3408 兩種材質。

### 9. 出口端

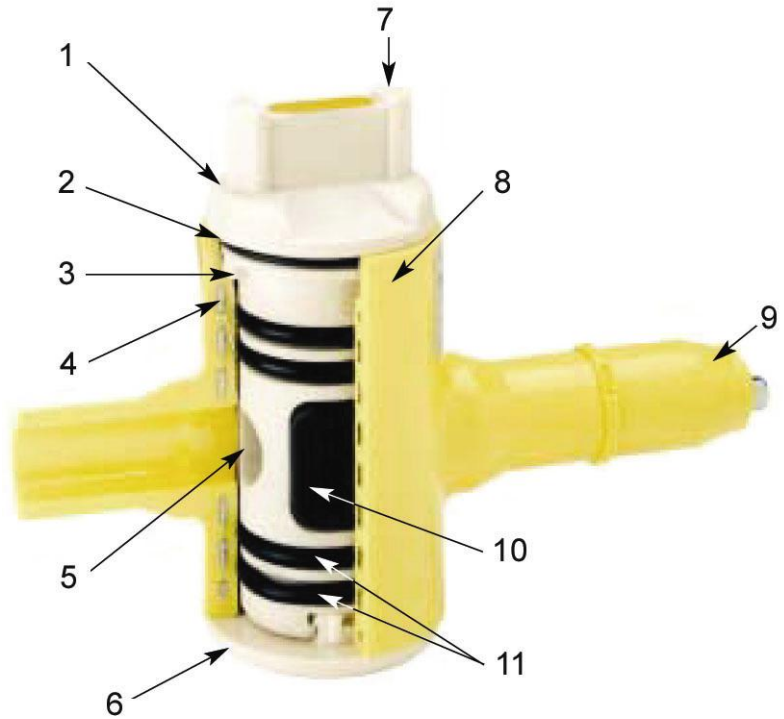
分為 PERMASERT®機械式接頭、對熔及套熔出口。這些出口端符合 ASTM D-2513、ASTM D-3261 或 ASTM D-2683 規範。PSV 熔合端與 PE 2406 或 PE 3408 PE 瓦斯管系統相容。可配合任何 PERMASERT、對熔及套熔出口端。

### 10. 專有閥門封

提供永久氣密封閉。

### 11. 軸封

閥塞上下兩端的主、副封口防漏性極佳。



## 修正球閥設計 2" PSV

### 1. 閥操控器／閥塞／螺絲

簡化構造與操作設計。操控頭配合標準閥門扳手設計。

### 2. 四分之一轉開／關

結合故障防護制動設計。

### 3. 模造油封

提供永久密封。

### 4. 專利「浮動囊式」鋼支撐套環

提供無與倫比的永久尺寸穩定性。

### 5. 閥體外殼

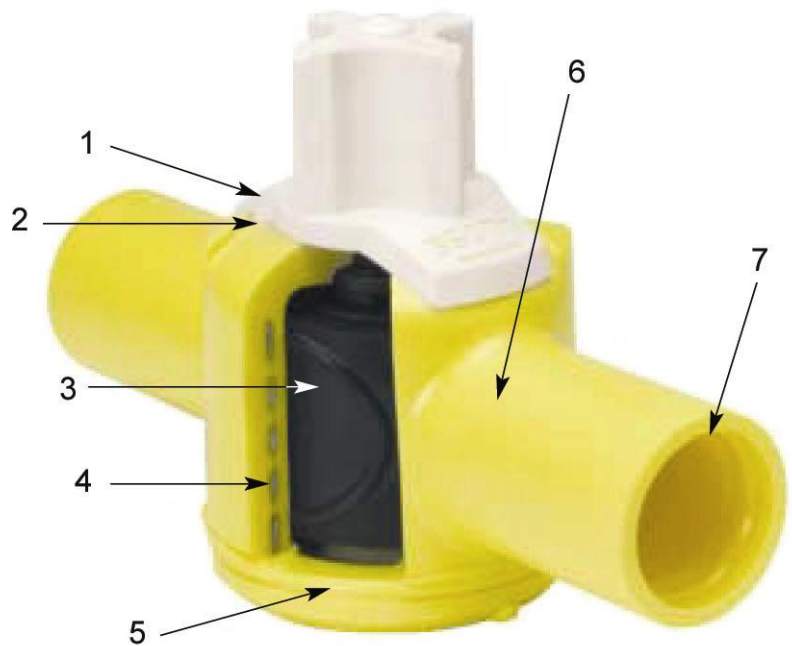
由 PE 材質構成，符合或超越 ANSI B16.40、ASTM D-2513、ISO 4437 及 US DOT Part 192 規定。有 PE 2406 及 PE 3408 兩種材質。

### 6. 無障礙完全氣流

修正球閥設計。

### 7. 出口端

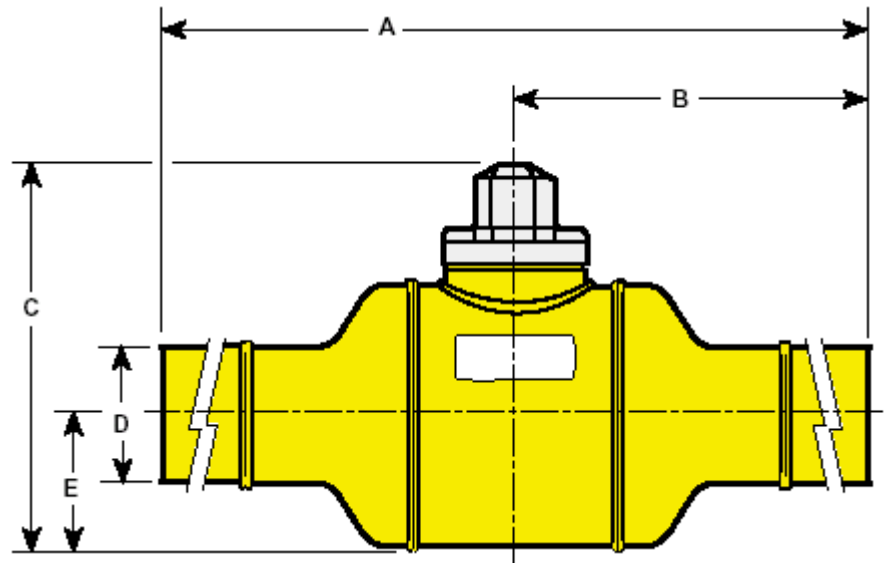
分為 PERMASERT®機械式接頭、對熔及套熔出口。這些出口端符合 ASTM D-2513、ASTM D-3261 或 ASTM D-2683 規範。PSV 熔合端與 PE 2406 或 PE 3408 PE 瓦斯管系統相容。可配合任何 PERMASERT、對熔及套熔出口端。



## 3"、4"、6"、8" PSV PE 關斷閥

### 優點

- 大開口設計之流量大
- 四分之一轉開閉引動
- 免保養，不需陰極保護、防蝕包覆、腐蝕控制檢驗及記錄保存
- 與標準 PE 配氣系統相容
- 方便全開、鞍座分接
- 有 PE 2406 及 PE 3408 規格
- 公制口徑從 90mm 至 225mm

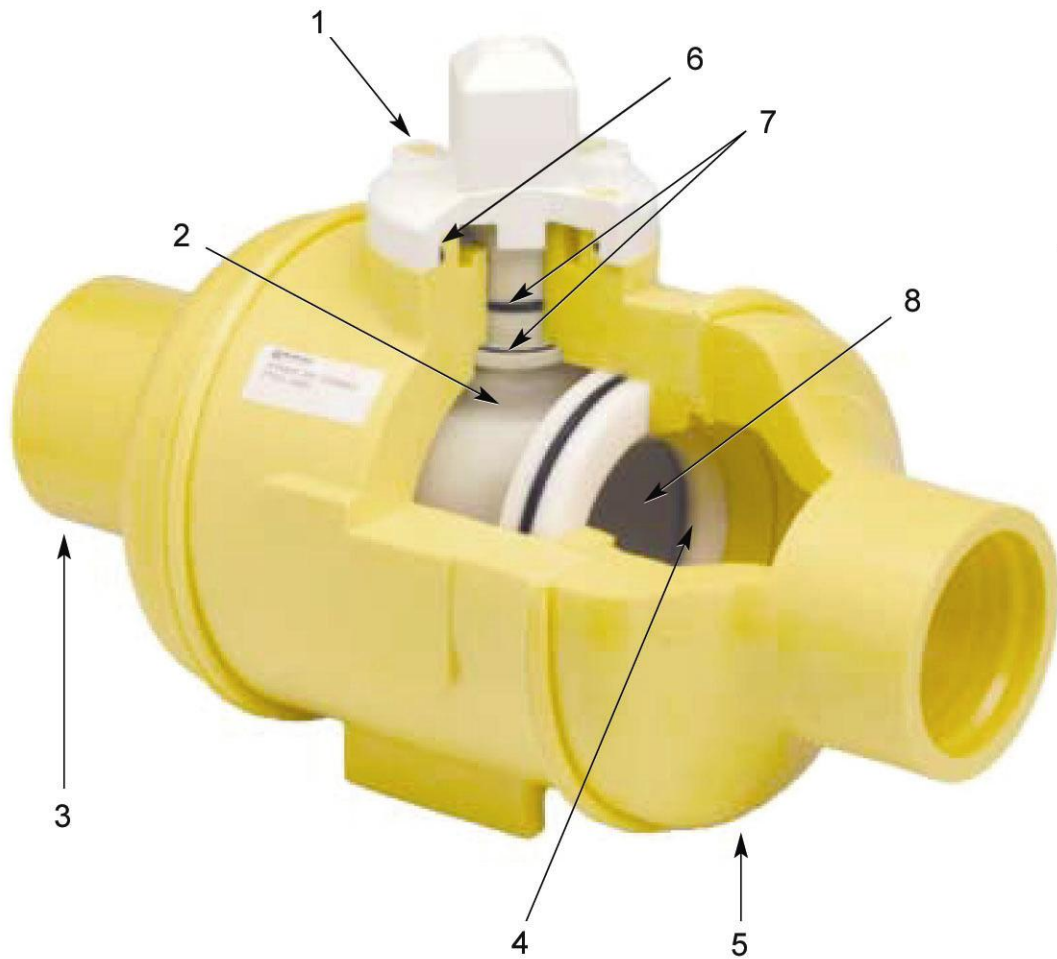


### 規格

閥口徑	開口口徑 (英吋)	相當長度 (英尺)	K	C <sub>v</sub>	尺寸(英吋)					重量(磅)
					A	B	C	D	E	
3	3.54	10	0.8	272.8	39.81	19.91	13.00	3.50	4.62	24.0
4	3.54	9	0.5	583.7	39.81	19.91	13.00	4.50	4.62	23.2
6 (縮小)	3.54	38	1.4	732.0	40.50	20.25	13.00	6.62	4.62	29.0
6	5.75	14	0.5	1277.5	71.00	37.12	17.25	6.62	6.37	72.7
8 (縮小)	5.75	36	0.9	1535.3	71.00	36.25	17.25	8.62	6.37	84.6



## 3"、4"、6"、8" PSV PE 關斷閥



- 1. 四分之一轉開／關**  
結合故障防護制動設計。
- 2. 套筒式裝置**  
套筒式設計以不銹鋼桿固定，壓緊表面封口，確保永久防漏。
- 3. 出口端**  
對熔出口端可連接 SDR 11.5、11 或 9.3 管。可利用對熔、電熔或機械連接安裝。也供應公制出口端。
- 4. 專利閥門封**  
永久防漏設計。
- 5. 閥體**  
由 PE 材質構成，符合或超越 ANSI B16.40、ASTM D-2513、ISO 4437 及 US DOT Part 192 規定。有 PE 2406 及 PE 3408 兩種材質。
- 6. 防潮封**  
將四分之一轉閥制動室隔離外界污染。
- 7. 氣密封**  
主、副封口防漏性極佳。
- 8. 全開式閥門**  
專利套筒式球型裝置設計，提供無障礙氣流。

